

LOG

ÉQUERRE POUR LOG HOUSE

EFFICACE

Grâce à sa forme spéciale, elle supporte les déformations hygrométriques du bois.

MONTANTS

Version idéale pour la fixation des montants en bois aux blocs en bois horizontaux (LOG210).

POUTRES

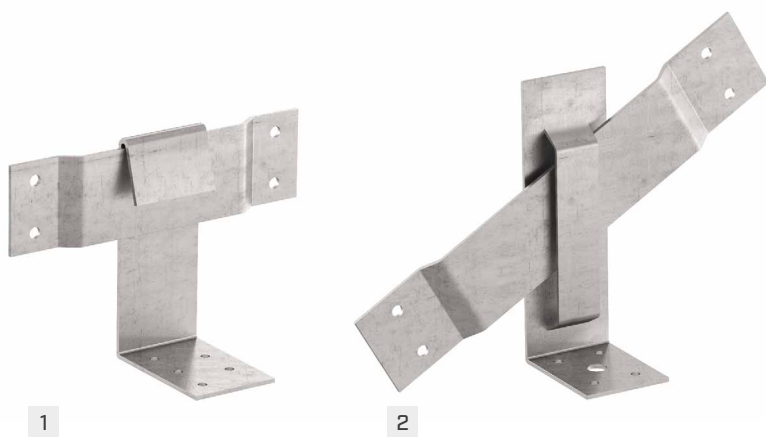
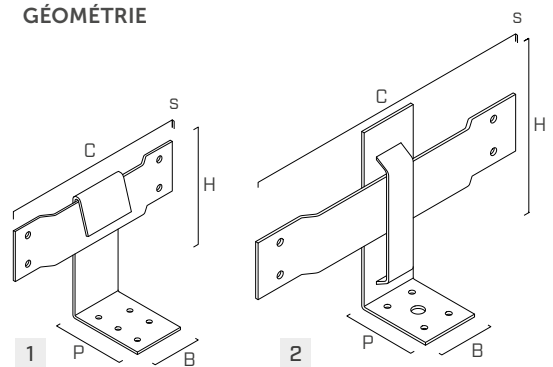
Version idéale pour la fixation des chevrons en bois aux blocs en bois horizontaux (LOG250).



ÉPAISSEUR [mm]

2,0 mm

GÉOMÉTRIE



CODES ET DIMENSIONS

CODE	B	P	H	C	s	n Ø5	n Ø8,5	pcs.
	[mm]	[mm]	[mm]	[mm]	[mm]	[pcs.]	[pcs.]	
1 LOG210	40	65	78	210	2	9	-	25
2 LOG250	40	52	125	250	2	8	1	25

MATÉRIAU

DX51D
Z275 acier au carbone DX51D + Z275

CLASSE DE SERVICE

SC1 SC2



DOMAINES D'UTILISATION

Plaque spéciale pour les assemblages nécessitant une liberté de mouvement.

Appliquer sur :

- bois massif et lamellé-collé
- LVL (lamibois)
- autres matériaux à base de bois