

WRAF

SPOJOVACÍ PRVEK DO ZDIVA DŘEVO-IZOLACE-CEMENT

SKLADBA DŘEVO-IZOLACE-CEMENT

Určen ke zpevnění cementové povrchové vrstvy s dřevěnou podkonstrukcí prefabrikovaných dřevoizolačně-cementových obvodových stěn.

ZMENŠENÍ BETONOVÉ VRSTVY

Spojovací prvek ve tvaru omega umožňuje, aby hlava vrutu seděla v jedné rovině s výztuží cementové vrstvy, aniž by vyčnívala, a to i při menší tloušťce (do 20 mm), a umožňuje aplikaci vrutu pod úhlem 0° až 45° pro celkové využití výtahné síly vrutu.

ZVEDÁNÍ PREFABRIKOVANÝCH STĚN

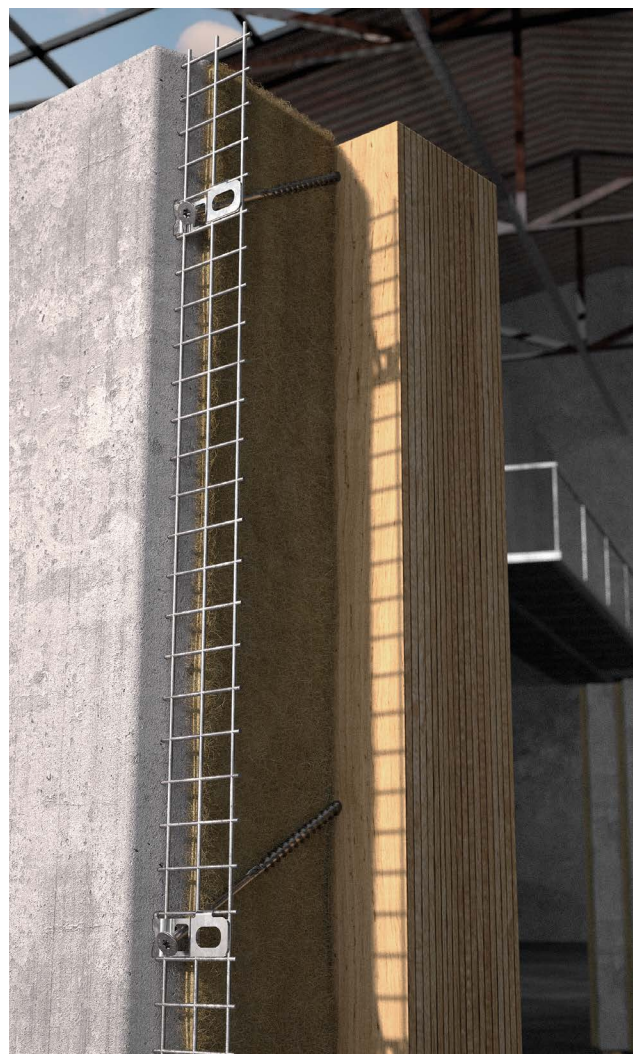
Redukce cementové povrchové vrstvy má za následek také snížení hmotnosti panelu, čímž se těžiště hmotnosti při manipulaci a přepravě prefabrikovaných stěn přesouvá do dřevěné části.



WRAF



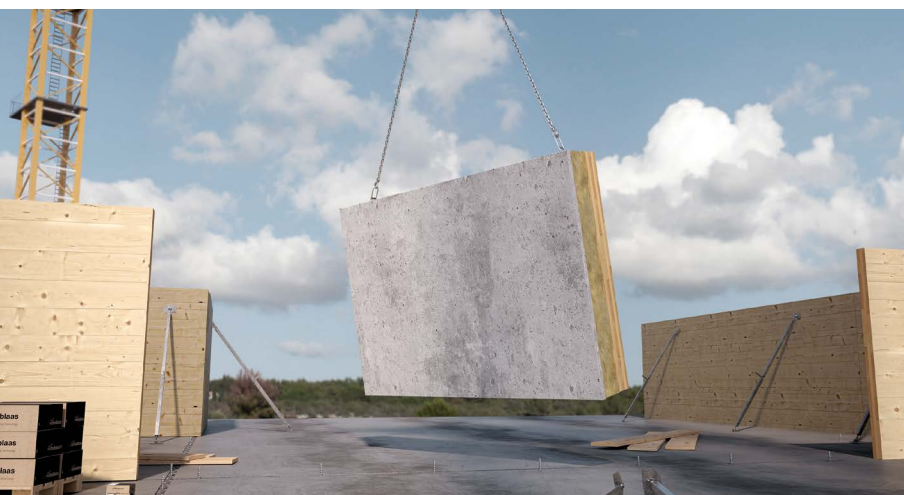
WRAFPP



MATERIÁL

A2
AISI 304
austenitická nerezová ocel A2 | AISI304
(CRC II)

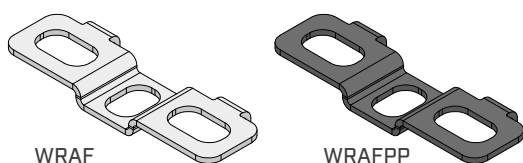
PP
polypropylen



OBLASTI POUŽITÍ

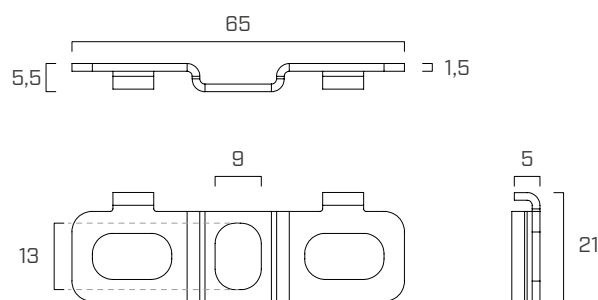
- lehké rámové podkonstrukce
- spodní konstrukce z desek na bázi dřeva, LVL, CLT, NLT
- tuhá a měkká izolace
- povrchové vrstvy na bázi cementu (omítka, beton, lehký beton atd.)
- kovové výztuže (elektricky svařované sítě)
- plastové výztuže

KÓDY A ROZMĚRY



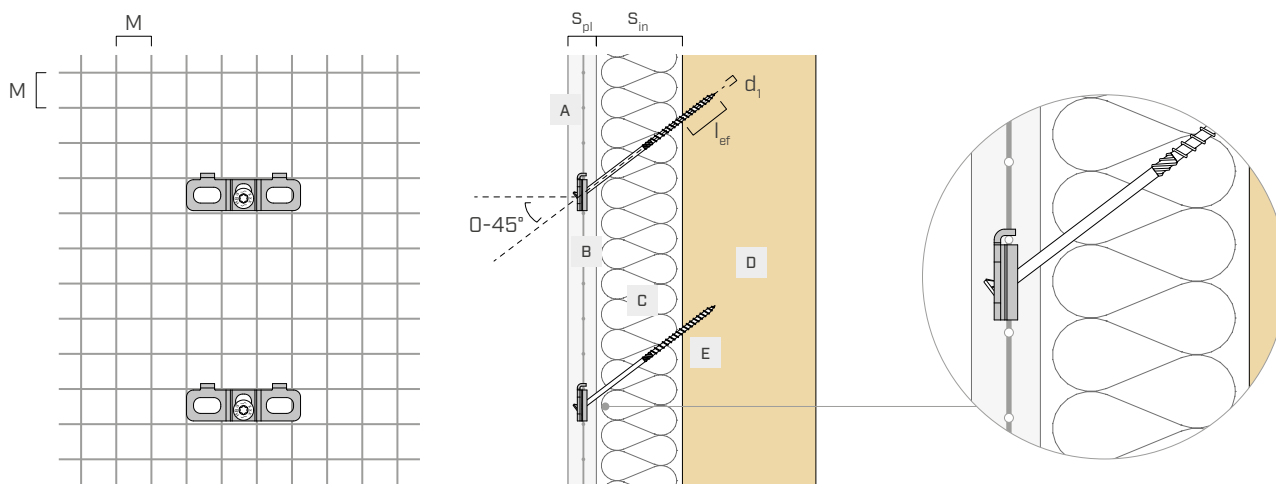
KÓD	materiál	ks.
WRAF	A2 AISI304	50
WRAFPP	polypropylen	50

ROZMĚRY



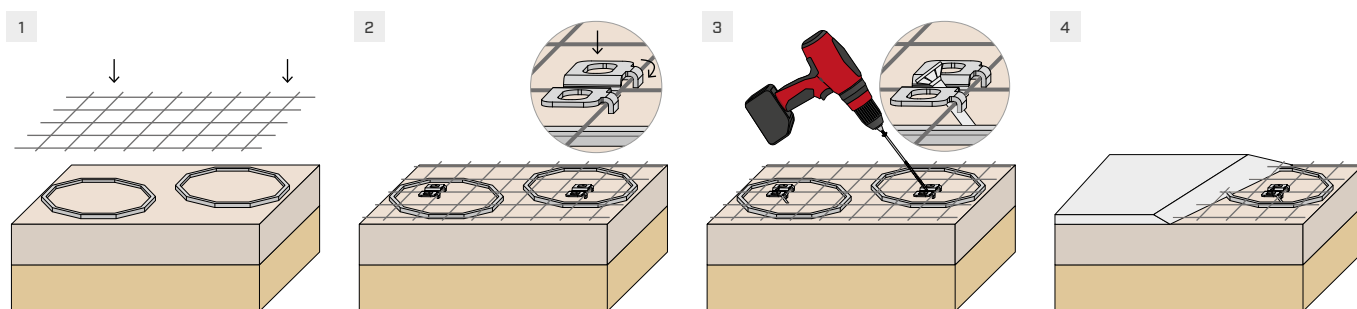
INSTALAČNÍ PARAMETRY

A POVRCHOVÁ ÚPRAVA	omítka, beton, lehký beton, cementová malta	$s_{pl,min}$ [mm]	20	minimální tloušťka
B SÍŤ	ocel $\varnothing 2$ mm	M [mm]	20 ÷ 30	rozměr článku
C IZOLACE	souvislá izolace (měkká nebo tuhá)	$s_{in,max}$ [mm]	400	tloušťka
D PODKONSTRUKCE	masivní dřevo, lamelové dřevo, CLT, LVL	$l_{ef,min}$ [mm]	4 · d_1	maximální délka zašroubování
E VRUTY	HBS, HBS EVO, SCI	d_1 [mm]	6 ÷ 8	průměr



POZNÁMKA: Počet a umístění upevnění závisí na geometrii plochy, na typologii izolace a na působícím zatížení.

MONTÁŽNÍ DOPORUČENÍ



1 Na izolaci položte kari síť pro povrchovou úpravu a rozmístěte ji pomocí vhodných podpěr.

2 Podle definovaného uspořádání aplikujte podložky WRAF a připevněte je ke kari síti.

3 Připevněte podložky WRAF pomocí šroubů ke spodní konstrukci.

4 Naneste dokončovací vrstvu.