

## EXTRACTOMÈTRE NUMÉRIQUE PORTABLE

### VÉRIFICATION SÛRE

Il permet d'effectuer des tests d'arrachement sur une large gamme d'éléments de fixation afin de garantir une installation correcte.

### NUMÉRIQUE

Les valeurs mesurées peuvent être enregistrées grâce à l'app. Il s'agit d'un instrument idéal pour les essais d'arrachement conformes aux normes BS 8539, BS 7883, BS EN 795 et AEFAC-TN05.

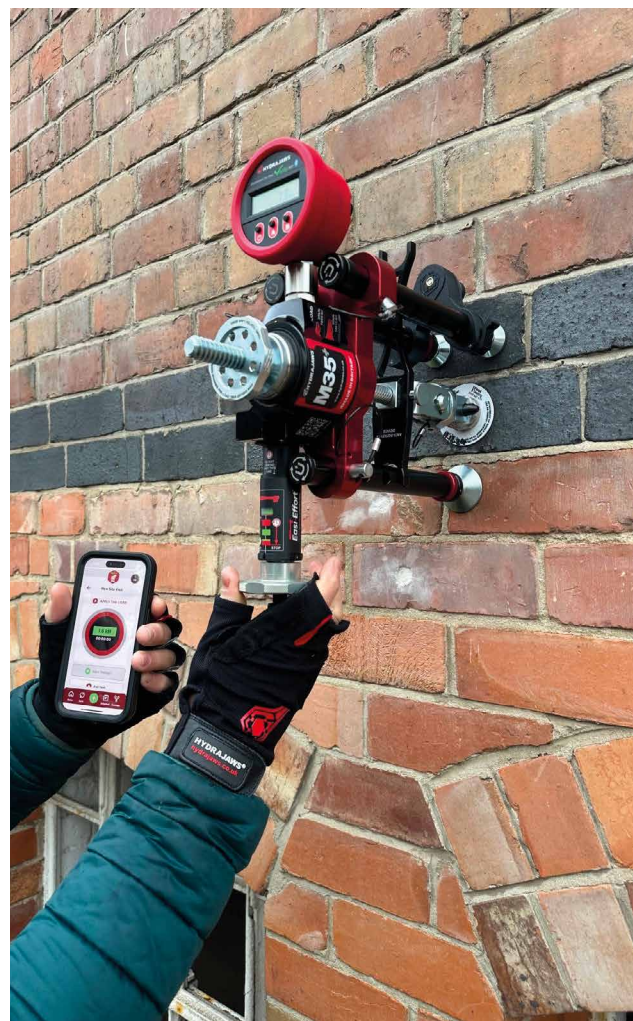
### EXTENSIBLE

Avec des accessoires supplémentaires du pont, la capacité d'essai peut être étendue jusqu'à 65 kN.



ESTRO35BRIL

ESTRO35BRIM



### TÉLÉCHARGEMENT DE L'APP

Téléchargez gratuitement l'Application Hydrajaws Verify pour utiliser ESTRO



### CODES ET CARACTÉRISTIQUES

CODE	description	capacité de test [kN]	pcs.
ESTRO35MET <sup>(1)</sup>	extractomètre unité métrique	35 kN avec pont standard	1
ESTRO35IMP <sup>(2)</sup>	extractomètre à unité impériale	65 kN avec pont moyen/grand	1

(1) comprenant :

- clés à fourche de 20 et 24 mm
- 5 adaptateurs à bouton rainurés : 6,5, 8,5, 10,5, 13 et 16,5 mm
- 6 adaptateurs à bouton filetés : M6, M8, M10, M12, M16 et M20

(2) comprenant :

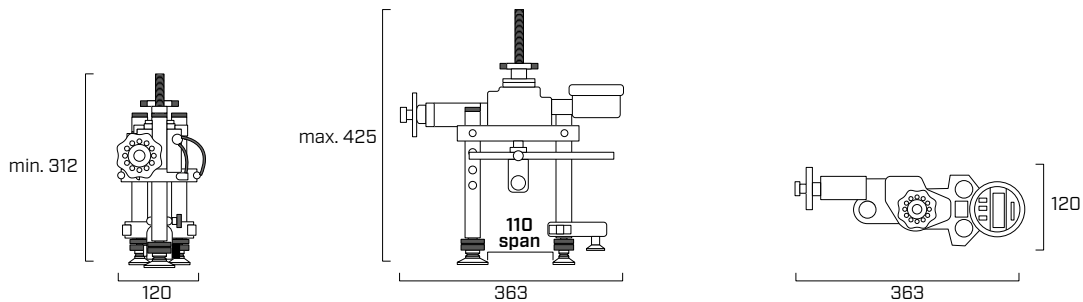
- clés à fourche de 20 et 24 mm
- 5 adaptateurs à bouton rainurés : 6,5, 8,5, 10,5, 13 et 16,5 mm
- 6 adaptateurs à bouton filetés : 1/4", 5/16", 3/8", 1/2", 5/8", 3/4" UNC

### PRODUITS COMPLÉMENTAIRES

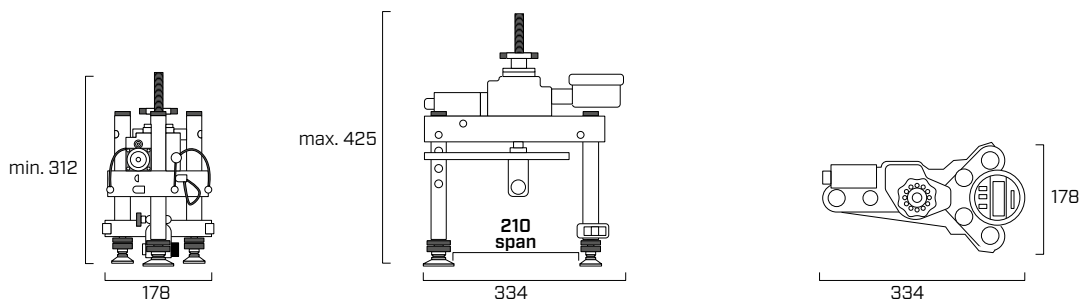
CODE	description	pcs.
ESTRO35BRIM	pont moyen	1
ESTRO35BRIL	pont grand	1

## DIMENSIONS

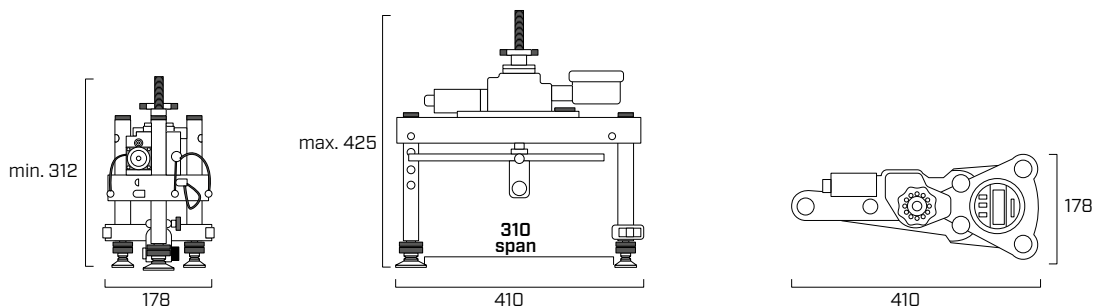
ESTRO35MET  
ESTRO35IMP



avec  
ESTRO35BRIM



avec  
ESTRO35BRIL



## DONNÉES TECHNIQUES

Propriété	valeurs	USC units
Plage de charge d'extraction	0-35 kN	0-7.868 lbf
	0-65 kN	0-14.613 lbf
Couple maximum	a 35 kN = 9,8 Nm	a 35 kN = 7.2 ft-lbs
	a 65 kN = 18,8 Nm	a 65 kN = 13.9 ft-lbs
Intervalle de température de fonctionnement	-10° C – +50° C	14° F – 122° F
Unités configurables	kN	lbf
Poids (seulement le testeur)	3,7 kg	8.16 lbs