

EXTRACTÓMETRO PORTÁTIL DIGITAL

CONTROL SEGURO

Permite realizar pruebas de tracción en una amplia gama de elementos de fijación para garantizar una instalación correcta.

DIGITAL

Los valores medidos se pueden guardar en la correspondiente app. Es una herramienta ideal para pruebas de extracción según las normas BS 8539, BS 7883, BS EN 795 y AEFAC-TN05.

AMPLIABLE

Con los accesorios para el puente adicionales, la capacidad de prueba se puede aumentar hasta 65 kN.

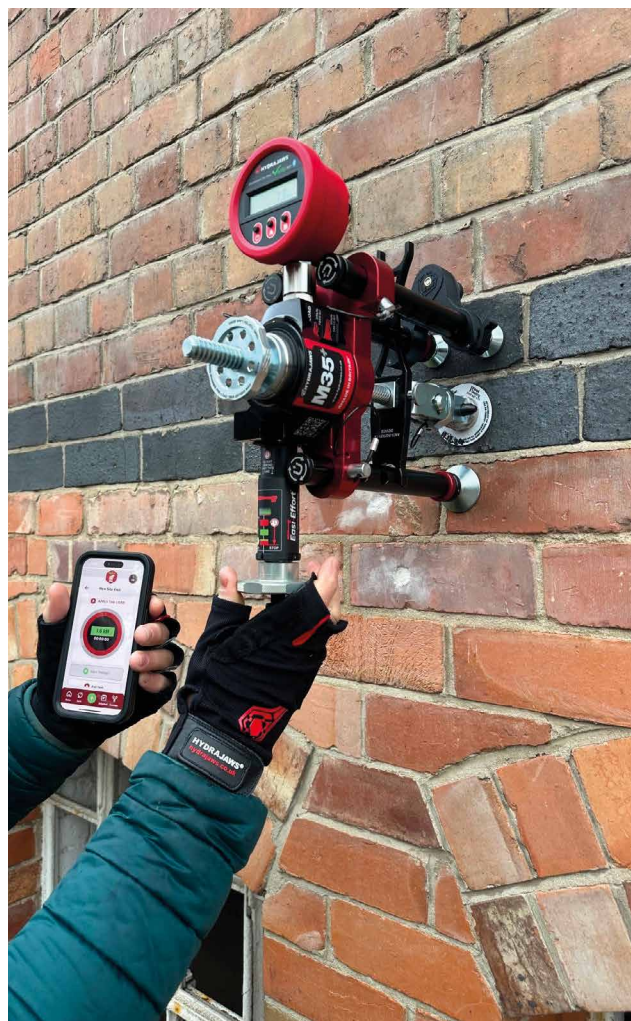


ESTRO35BRIL

ESTRO35BRIM



MANUALS



DESCARGAR LA APP

Descarga gratis la app Hydr jaws Verify para utilizar ESTRO



CÓDIGOS Y CARACTERÍSTICAS

CÓDIGO	descripción	capacidad de prueba [kN]	unid.
ESTRO35MET ⁽¹⁾	extractómetro unidad métrica	35 kN con puente estándar	1
ESTRO35IMP ⁽²⁾	extractómetro unidad imperial	65 kN con puente medio/grande	1

(1) Se incluyen:

- horquillas de 20 y 24 mm
- 5 adaptadores estriados: 6,5, 8,5, 10,5, 13 y 16,5 mm
- 6 adaptadores roscados: M6, M8, M10, M12, M16 y M20

(2) Se incluyen:

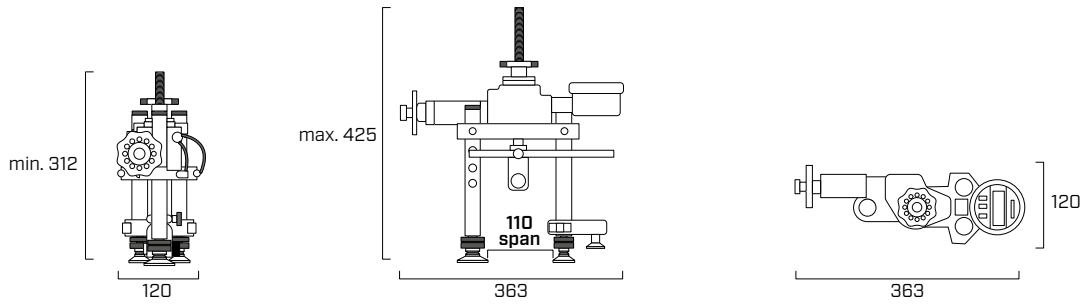
- horquillas de 20 y 24 mm
- 5 adaptadores estriados: 6,5, 8,5, 10,5, 13 y 16,5 mm
- 6 adaptadores roscados: 1/4", 5/16", 3/8", 1/2", 5/8", 3/4" UNC

PRODUCTOS COMPLEMENTARIOS

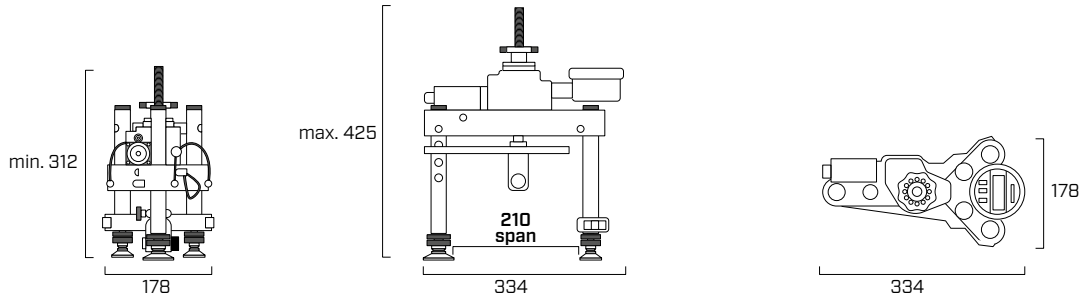
CÓDIGO	descripción	unid.
ESTRO35BRIM	puente medio	1
ESTRO35BRIL	puente grande	1

DIMENSIONES

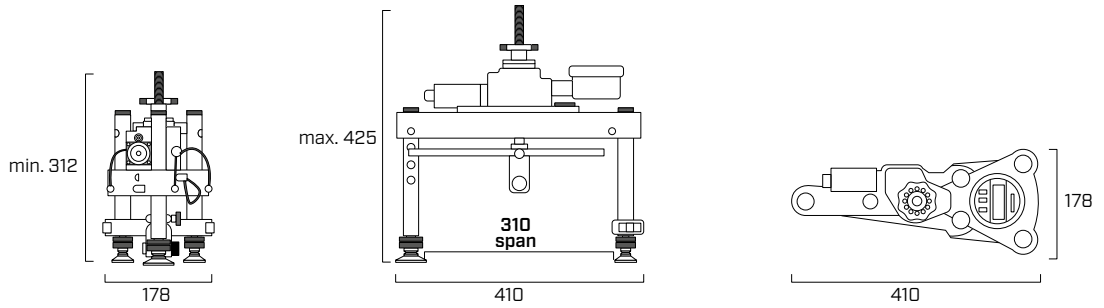
ESTRO35MET
ESTRO35IMP



con
ESTRO35BRIM



con
ESTRO35BRIL



DATOS TÉCNICOS

Propiedad	valores	USC units
Gama de carga de extracción	0-35 kN	0-7.868 lbf
	0-65 kN	0-14.613 lbf
Par máximo	a 35 kN = 9,8 Nm	a 35 kN = 7.2 ft-lbs
	a 65 kN = 18,8 Nm	a 65 kN = 13.9 ft-lbs
Intervalo de temperatura de ejercicio	-10° C – +50° C	14° F – 122° F
Unidades configurables	kN	lbf
Peso (solo el tester)	3,7 kg	8.16 lbs