

C-LEVER



用于绳索作业和进入立面区域的防坠系统



适用性

可调结构能够适应不同的配置，并轻松越过不同尺寸的栏杆或障碍物。

快速使用

快速挂接/拆除系统使得结构的安装和拆卸变得简单快捷。

用户友好

绳索在系统中的智能集成简化了使用和回收操作。

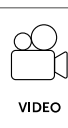
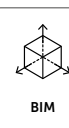
最大
使用人数



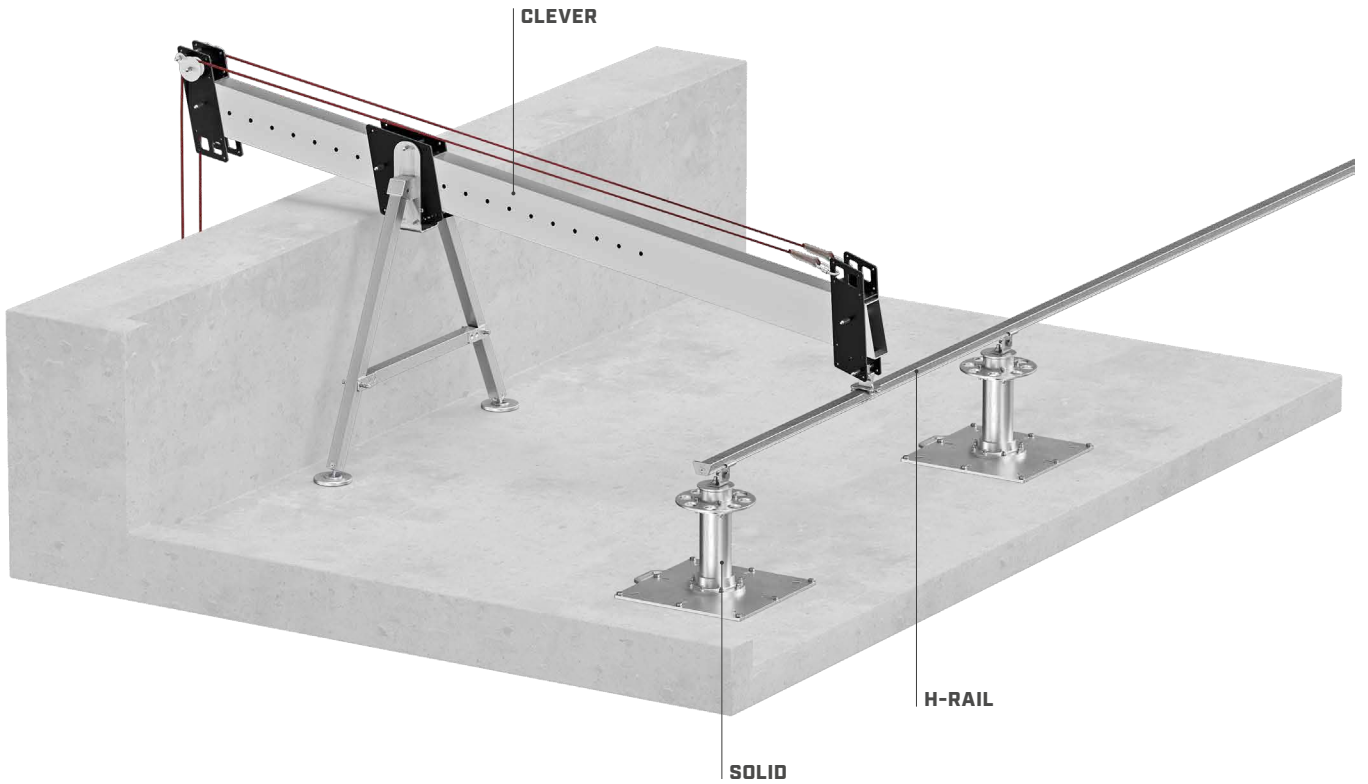
载荷方向



安装类型



应用领域



C-LEVER | 产品编码和尺寸

	系统特点	
产品编码	CLEVER	
描述	用于绳索作业和进入立面区域的防坠系统	
材料	EN AW-6082-T6/AISI 304 / EN AW-5083 / LDPE	<div style="display: flex; gap: 5px;"> <div style="border: 1px solid black; padding: 2px; font-size: 8px;">alu 6082</div> <div style="border: 1px solid black; padding: 2px; font-size: 8px;">A2 AISI 304</div> <div style="border: 1px solid black; padding: 2px; font-size: 8px;">alu 5083</div> </div>
主梁长度	3000 mm	
锚固系统	2 个后锚点, 用于通过滑轮进行偏移和固定至防坠系统 2 个前锚点用于直接挂接	
工作最大负载 (WLL - working load limit)	500 kg	

		推荐使用 尺寸
锚点-立面 距离	L [mm]	1700 - 2700
栏杆高度	H _p [mm]	不超过 1000
栏杆高度	D _p [mm]	不超过 800
锚点高度	H _a [mm]	300 - 500

