

CLIMA CONTROL NET 145



EN 13984

VARIABLE DAMPFBREMSE MIT VERSTÄRKUNGSGEWEBE

ENERGETISCHE SANIERUNG

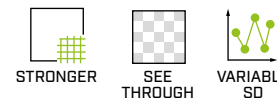
Optimal zur Steigerung der Energieeffizienz bei Bauen im Bestand und Sanierungen.

VARIABLE DURCHLÄSSIGKEIT

Variabler Wasserdampfdiffusionswiderstand: Maximaler Schutz der Wände und hervorragende Sicherheit der Wärmedämmungen.

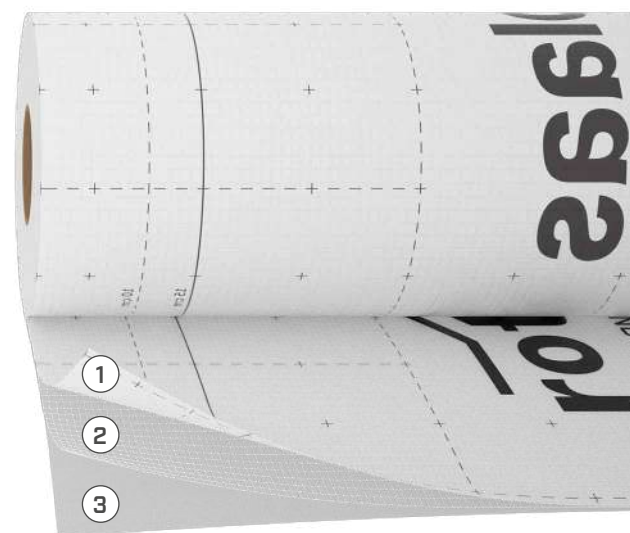
EINBLASEN

Das Verstärkungsgewebe verleiht der Bahn auch bei Druck durch Einblasen des Dämmstoffs hohe Festigkeit.



ZUSAMMENSETZUNG

- ① obere Schicht: PA-Funktionsfolie
- ② Trägereinlage: Gitterverstärkung aus PE
- ③ untere Schicht: Vliesstoff aus PP



ARTIKELNUMMERN UND ABMESSUNGEN

ART.-NR.	Beschreibung	Tape	H [m]	L [m]	A [m ²]	H [ft]	L [ft]	A [ft ²]	
CLIMA145	CLIMA CONTROL NET 145	-	1,5	50	75	5	164	807	36



VERSTÄRKUNGSGEWEBE

Das Verstärkungsgewebe garantiert eine hervorragende Dimensionsstabilität auch bei der Verlegung auf einem weichen, nicht durchgängigen Untergrund und damit bei möglichen mechanischen Belastungen.

SICHERHEIT

Beim Einblasen der Dämmschicht entstehen mechanische Spannungen, die das Verstärkungsgewebe ausgleichen kann.

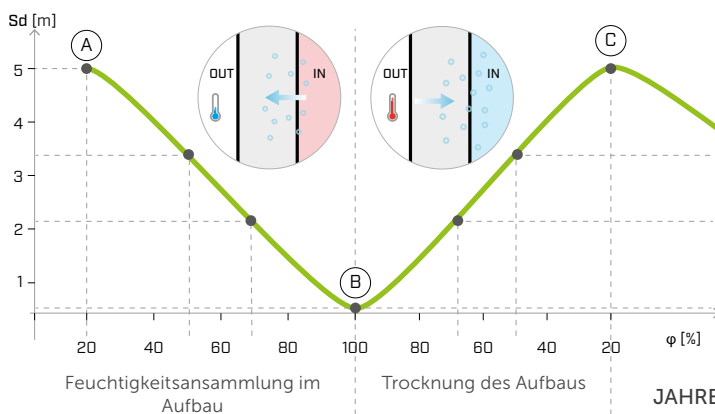
TECHNISCHE DATEN

Eigenschaften	Norm	Wert	USC units
Flächenbezogene Masse	EN 1849-2	145 g/m ²	0.48 oz/ft ²
Stärke	EN 1849-2	0,6 mm	24 mil
Variable Wasserdampfdiffusionswiderstand (Sd)	EN 1931/EN ISO 12572	0,15/5 m	23/0.7 US Perm
Höchstzugkraft MD/CD	EN 12311-2	> 440/400 N/50 mm	50/46 lbf/in
Dehnung MD/CD	EN 12311-2	> 15/15 %	-
Nagelreißfestigkeit MD/CD	EN 12310-1	> 300/250 N	67/56 lbf
Wasserundurchlässigkeit	EN 1928	konform	-
Widerstand gegen Wasserdampfdurchlässigkeit:			
- nach künstlicher Alterung	EN 1296/EN 1931	konform	-
- Alkalibeständigkeit	EN 1847/EN 12311-2	k. A.	-
Brandverhalten	EN 13501-1	Klasse E	-
Widerstand gegen Luftdurchgang	EN 12114	< 0,02 m ³ /(m ² h50Pa)	< 0.001 cfm/ft ² at 50Pa
Temperaturbeständigkeit	-	-40/80 °C	-40/176 °F
Indirekte UV-Einwirkung	-	2 Wochen	-
Wärmeleitfähigkeit (λ)	-	ca. 0,2 W/(m·K)	0.12 BTU/h·ft·°F
Spezifische Wärmekapazität	-	ca. 1700 J/(kg·K)	-
Dichte	-	ca. 245 kg/m ³	ca. 15 lbf/ft ³
Variable Wasserdampfdiffusionswiderstandszahl (μ)	-	ca. 250/8333	ca. 0.75/25 MNs/g
VOC	-	0 %	-

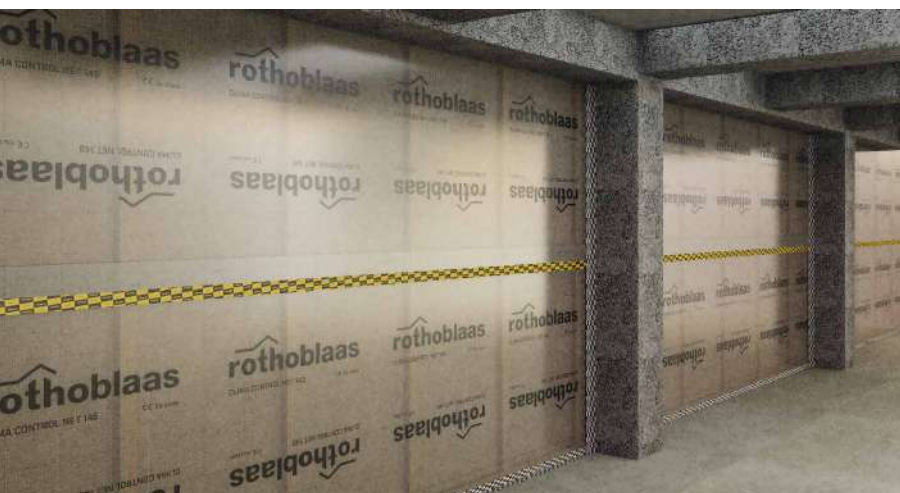
♻️ Einstufung von Abfällen (2014/955/EU): 17 02 03.

Eigenschaften USA und CA	Norm	Wert
Wasserdampfdiffusionswiderstand (dry cup)(*)	ASTM E96/ E96M	1,86 US Perm 106 ng/(s·m ² ·Pa)
Wasserdampfdiffusionswiderstand (wet cup)(*)	ASTM E96/ E96M	10,6 US Perm 605 ng/(s·m ² ·Pa)
Dampfsperre(*)	ASTM E 2178-13	konform < 0.02 L/(sm ²) at 75 Pa

(*)CLIMA CONTROL 145 gehört zur gleichen Produktfamilie wie CLIMA CONTROL 80, daher sind die Ergebnisse auch für dieses Produkt repräsentativ



- (A) TROCKENER AUFBAU: Sd 5 m**
Maximaler Schutz - Dampfbremse
 Zur Begrenzung des Durchgangs von Dampf im Hinblick auf die Jahreszeit, in der sich Feuchtigkeit im Aufbau ansammelt
- (B) FEUCHTER AUFBAU: Sd 0,15 m**
Maximale Atmungsaktivität - diffusionsoffene Bahn
 Zur Trocknung während der umgekehrten Dampfdiffusion
- (C) TROCKENER AUFBAU: Sd 5 m**
Maximaler Schutz Zu Beginn eines neuen Jahres und eines neuen Zyklus



TRANSPARENZ

Einfach zu verlegen: Aufgrund der leicht transparenten Struktur ist die darunterliegende Konstruktion zu erkennen.